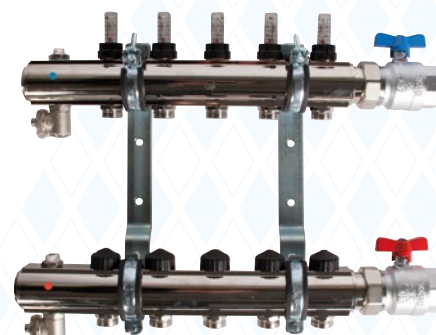


**Verteiler-  
Technik**

## Industrieverteiler

Aus Messing Ms58, vollvernickelt,  
mit Thermostatventil - Vorlaufbalken  
und Durchflussmesser - Rücklaufbalken

Zonenventil



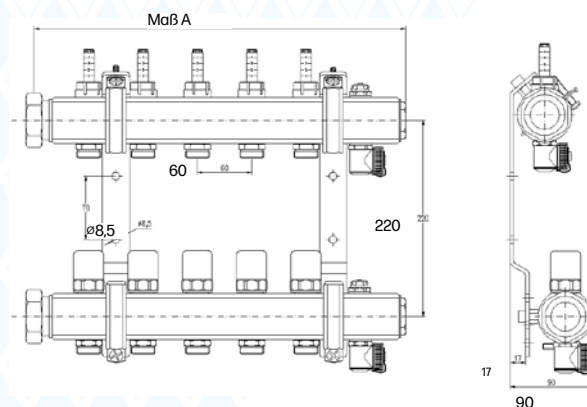
RL

VL

### System - Vorteile

- Messing-Profilrohr 5/4" vernickelt
- Vor- und Rücklaufanschluss mit Überwurfmutter 1 1/2"
- Stahlhalter verzinkt mit Rohrschelle und Gummieinlage
- Entlüftungsventile zur manuellen Entlüftung
- pro Balken eine drehbare Füll- und Entleerungseinrichtung
- Rücklaufbalken mit integrierten, absperrbaren Durchflussmesser (Messbereich 1 - 4 l/min)
- Handregulierkappe für Thermostatoberteil, geeignet für die Aufnahme der hp-praski Stellantriebe
- Vorlauf- und Rücklaufabgänge 3/4" Eurokonus
- 100% dichtheitsgeprüft

### Systemschnitt



Art.-Nr.	Art.-Bezeichnung	Heizkreise	Baulänge (maß a)	VPE	Einheit
466 50 002	bavaria-Industrieverteiler	2	220 mm	1	Stk.
466 50 003	bavaria-Industrieverteiler	3	280 mm	1	Stk.
466 50 004	bavaria-Industrieverteiler	4	340 mm	1	Stk.
466 50 005	bavaria-Industrieverteiler	5	400 mm	1	Stk.
466 50 006	bavaria-Industrieverteiler	6	460 mm	1	Stk.
466 50 007	bavaria-Industrieverteiler	7	520 mm	1	Stk.
466 50 008	bavaria-Industrieverteiler	8	580 mm	1	m <sup>2</sup>
466 50 009	bavaria-Industrieverteiler	9	640 mm	1	Stk.
466 50 010	bavaria-Industrieverteiler	10	700 mm	1	Stk.
466 50 011	bavaria-Industrieverteiler	11	760 mm	1	Stk.
466 50 012	bavaria-Industrieverteiler	12	820 mm	1	Stk.
466 50 013	bavaria-Industrieverteiler	13	880 mm	1	Stk.
466 50 014	bavaria-Industrieverteiler	14	940 mm	1	Stk.
466 50 015	bavaria-Industrieverteiler	15	1000 mm	1	Stk.
466 50 016	bavaria-Industrieverteiler	16	1060 mm	1	Stk.

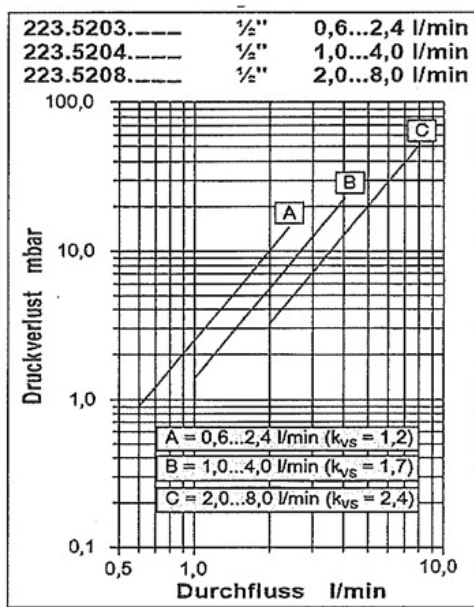
weitere Größen auf Anfrage

Art.-Nr.	Art.-Bezeichnung		VPE	Einheit
466 50 400	bavaria-Industrie-Kugelhahn-As	5/4" ig auf 11/2" Ag Flachdichtend, waagrecht, Baulänge: 80 mm	1	Set
475 50 925	Zonenventil 2-Wege-Kugelhahn IG	DN 25, 1", Baulänge 170 mm	1	Stk.
475 50 932	Zonenventil 2-Wege-Kugelhahn IG	DN 32, 1 1/4", Baulänge 175 mm	1	Stk.
475 50 900	Drehantrieb für 2-Wege-Kugelhahn	2/3-Punkt, 230 V, 120 s	1	Stk.

## Durchflussmengenmesser 1/2"

1,0 - 4,0 l/min

### Druckverlustdiagramm

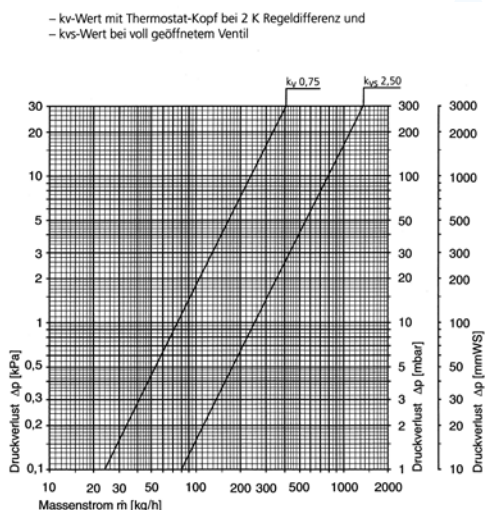


### Technische Daten

Mediumtemperatur	-10 °C bis +80 °C
Max. Betriebsdruck	PB 6 bar
$k_{VS}$ -wert	1,7 m³/h
Messgenauigkeit	± 10% vom Endwert
Material	Wärmebeständiges Messing
Dichtungen	EPDM
Durchflussmedien	<ul style="list-style-type: none"> <li>• Heizwasser</li> <li>• Kühlwasser</li> <li>• Wassermischung mit gebräuchlichen Korrosions- &amp; Frostschutz</li> </ul>

## Thermostatventileinsatz 1/2"

### Druckverlustdiagramm



### Technische Daten

Anschlussgewinde für den Stellantrieb	M30 x 1,5
Schließmaß	11,8 +/- 0,4 mm
Hub	ca. 2 mm