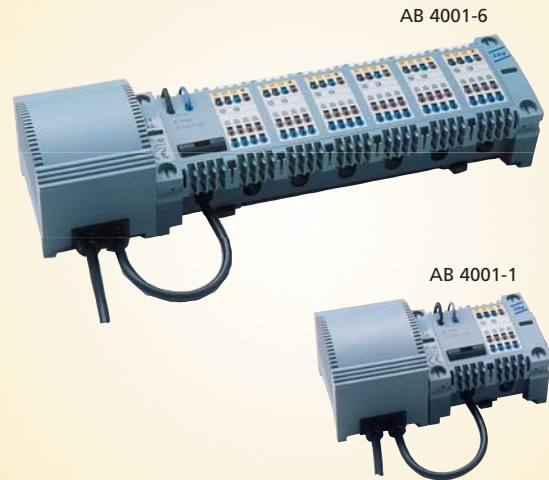


Alpha-Basis 24 V AB 4001-6 / AB 4001-1

Die Alpha-Basis 24 V ist eine Anschlusseinheit zum Verbinden der Raumtemperurregler (z. B. Alpha-Regler) mit den Stellantrieben (z. B. Alpha-Antriebe). Zudem stellt die Alpha-Basis die Betriebsspannung für die angeschlossenen Geräte bereit.

Sie wird vorrangig am Heizkreisverteiler einer Fußbodenheizung eingesetzt. Die Alpha-Basis ist sowohl für Neubauten als auch für die Nachrüstung von Wohn- und Nutzbauten mit bereits bestehenden Fußbodenheizsystemen geeignet.

Um den individuellen Anforderungen an das Heizsystem gerecht zu werden, können verschiedene Erweiterungsmodule (z.B. TimerModul) an die integrierte Schnittstelle der Alpha-Basis angeschlossen werden. Dieser modulare Aufbau ermöglicht jederzeit eine Erweiterung der Alpha-Basis. Durch die Steck-/Klemmanschlüsse wird der Zeitaufwand für die Installation minimiert.



Leistungsmerkmale

- Betriebszustandsanzeigen (Spannungsversorgung, Sicherung)
- Funktionsanzeige (Betriebszustand der Regler)
- Anschluss durch schraubenlose Steck-/ Klemmanschlusstechnik
- Übersichtliche Anordnung der Anschlussleitung mit Zugentlastung
- Modular erweiterbar
- Auch als 1-Raum Basis erhältlich

Allgemeine Information

Typenbezeichnung

AB 4001-6 für max. 6 Raumtemperurregler
AB 4001-1 für max. 1 Raumtemperurregler

Lieferumfang

1 x Alpha-Basis 24 V inkl. Transformator
1 x Handbuch
2 x 2 Schrauben
4 x Abstandshülsen

Zubehör

- Programmstecker AB PS 4000 (optional)

Erweiterungsmöglichkeiten

- AntriebsModul AM 4000
- PumpenLeistungsModul PL 4000
- ReglerModul RM 4000
- TimerModul TM 1000

Anschlussempfehlungen

- Alpha-Antrieb Standard AA4001, Alpha-Antrieb Endschalter AA4021
- Alpha-Regler Standard AR 40...S, Komfort AR 40..K
Control AR 40...C, Heizen/Kühlen AR 40..HK

Bestellinformation

Bestellung über den Fachgroßhandel
(für nähere Information siehe: www.moehlenhoff.de)

Anwendung & Funktion

Die Alpha-Basis 24 V wird bei der Installation von Fußbodenheizungen im Neubau oder der Modernisierung von Eigenheimen, Bürogebäuden, Mehrzweckhallen und auch Altbautanierungen eingesetzt. Zumeist wird die Alpha-Basis im Heizkreisverteilerschrank direkt an die Wand oder auf einer Tragschiene montiert. Sie ist für den Anschluss von 6 Raumtemperurreglern (z.B. Alpha-Regler) und insgesamt 14 Stellantrieben (z.B. Alpha-Antriebe) ausgelegt.

Die einfache und schnelle Montage wird durch die schraubenlose und farbcodierte Anschlussstechnik (Steck-/Klemmanschlüsse) ermöglicht. Alle elektrischen Leitungen werden mit einer Zugentlastung gesichert. Die Führungen der Zugentlastungen, sowie die klare und übersichtliche Anordnung aller Anschlussleitungen unterstützen ebenfalls eine fehlerfreie und schnelle Montage der Alpha-Basis.

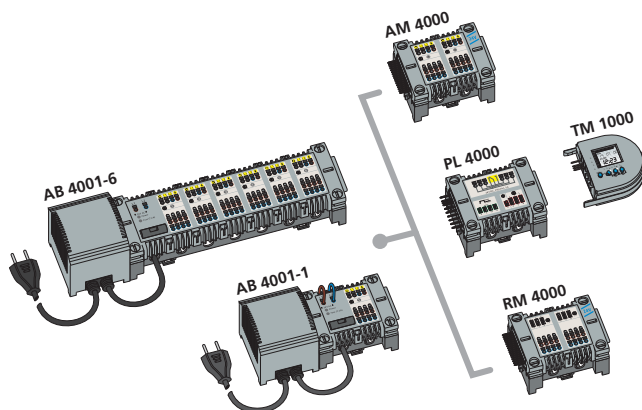
Kontrollanzeigen informieren über den Betriebszustand der Regler, die Betriebsspannung sowie den Zustand der Sicherung.

Über die integrierte Schnittstelle lässt sich die Alpha-Basis mit optional erhältlichen Modulen erweitern. Zum Beispiel ermöglicht das TimerModul, speziell in Verbindung mit den Alpha-Reglern Standard und Komfort eine automatische Temperaturabsenkung durch zwei getrennte Heizprogramme.

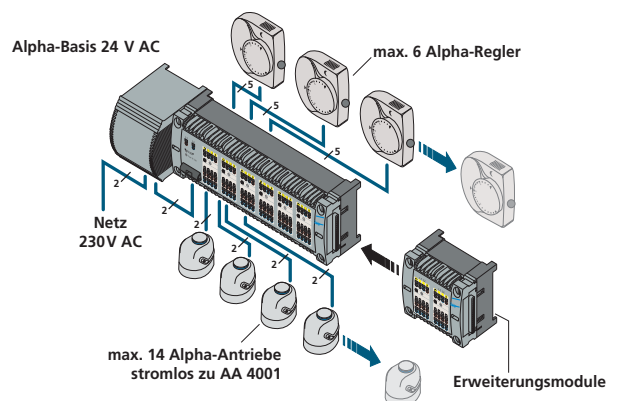
Das komplette 24 V Regelsystem zeichnet sich durch einfache Installation, hohe Systemsicherheit und hohen Regelkomfort aus. Es ermöglicht eine präzise und komfortable Temperaturregelung in verschiedenen Heizzonen innerhalb eines Gebäudes.

Das Alpha-System 24 V

Erweiterungsmöglichkeiten

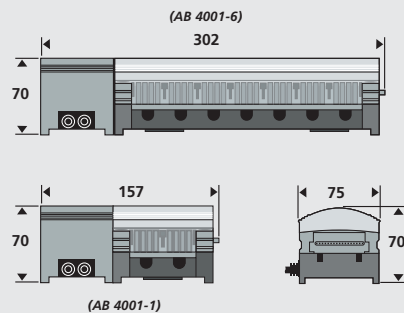


Anschlussempfehlungen



Technische Daten

Typ	AB 4001-6	AB 4001-1
Betriebsspannung	230 V / 24 V AC Sekundär	230 V / 24 V AC Sekundär
max. Leistungsaufnahme	50 W	50 W
Sicherung	T 2A H	T 2A H
max. Anzahl Regler	6	1
max. Anzahl Antriebe (ca. 2 W)	14	4
Heizprogramme optional	2	2
Abmessungen (mm) H / B / L	70 / 75 / 302	70 / 75 / 157
Gewicht inkl. Transformator	1700 g	1350 g
Schutzklasse	II	II
Schutzart	IP 20	IP 20
Umgebungstemperatur	0 bis 50°C	0 bis 50°C
Lagertemperaturbereich	-25 bis 60°C	-25 bis 60°C
relative Luftfeuchte	max. 80% ¹⁾	max. 80% ¹⁾
verwendbare Leitungsquerschnitte:		
massive Leitung	0,5 – 1,5 mm ²	0,5 – 1,5 mm ²
flexible Leitung ²⁾	1,0 – 1,5 mm ²	1,0 – 1,5 mm ²

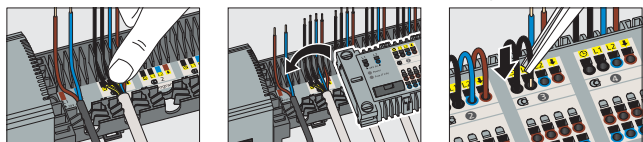


1) nicht kondensierend
 2) Leitungen der Stellantriebe können mit ab Werk montierten Aderendhülsen verwendet werden.

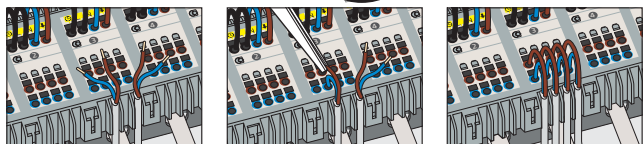
Inbetriebnahme und Informationen zum Regelbetrieb entnehmen Sie bitte dem im Lieferumfang enthaltenen Handbuch.

Installations- und Planungshinweise

Anschluss Raumtemperaturregler

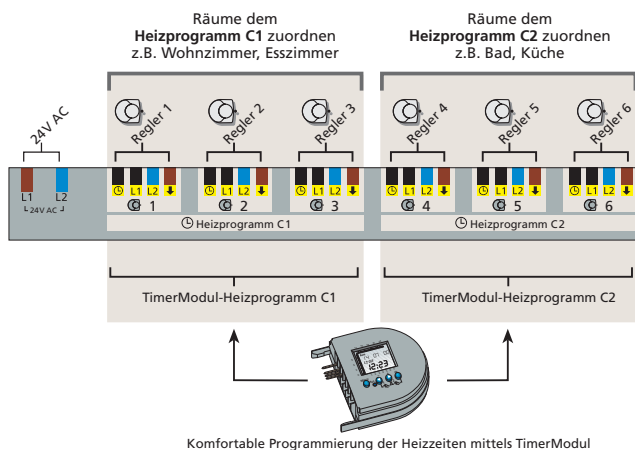


Anschluss Stellantriebe



Heizprogramme

In Verbindung mit dem Alpha-Regler Standard oder Komfort und dem TimerModul ist eine automatische Temperaturabsenkung durch zwei getrennte Heizprogramme möglich.



Komfortable Programmierung der Heizzeiten mittels TimerModul

Hinweis:
 Berücksichtigen Sie bitte, daß die ordnungsgemäße Funktion einer Alpha-Basis mit TimerModul nur in Verbindung mit Alpha-Reglern Standard und Komfort möglich ist.

Produktübersicht Alpha-Basis Anschlussystem

Geräte

Die Alpha-Basis besteht aus einem flexiblen und umfangreichen Angebot. Folgende Versionen sind erhältlich:

- Alpha-Basis 230 VAB 2000-6 / AB 2000-1
- Alpha-Basis 24 VAB 4001-6 / AB 4001-1
- Alpha-Basis Funk 868 MHz.....AB 4071-6 / AB 4071-12
- Alpha-Basis EIB.....AB 7001-6 / AB 7001-12

Weitere Informationen und Datenblätter finden Sie auch im Internet unter www.moehlenhoff.com.

Alpha-Basis Matrix

AB 2000	•	•	•	•
AB 4001	•	•	•	•
AB 4071		•		•
AB 7001	•	•		

