

D 194.8 Eis- und Schneemelder Typ 1773 für das System TF-E



Einleitung

Der Eis- und Schneemelder 1773 hat in Verbindung mit den Feuchte- und Temperatursensoren des Systems TF-E die Aufgabe, Eis und Schnee frühzeitig zu erkennen und durch das Einschalten einer Abtauvorrichtung die überwachte Fläche oder Dachrinne frei zu halten. Er bietet die Möglichkeit, einen oder zwei Sensoren anzuschließen und die Sensorfunktion (Temperatur- und/oder Feuchteerkennung) sowie die gewünschten Einstellungen separat für jeden Sensor vorzunehmen. Die einzelnen Parameter und Messwerte werden über ein Menü mit einem Display und 3 Bedientasten abgefragt und geändert. Eine Leuchtdiode zeigt den aktuellen Betriebszustand an.

Für den Einsatz in Dachrinnen, auf Flachdächern oder an Satellitenanlagen eignet sich der Sensortyp 3354 (bzw. der Vorgängertyp 3351). Freiflächen wie Garageneinfahrten oder Parkplätze können mit den Sensortypen 3355 und 3356 (Vorgängertypen 3352 und 3353) überwacht werden, der auch mechanischen Belastungen wie Befahren mit einem PKW o.ä. standhält.

Die meisten Verfahren der Eis- und Schneemeldung arbeiten mit metallischen Elektroden und haben den Nachteil, dass diese Elektroden verschmutzen, korrodieren oder von außen durch metallische Gegenstände kurzgeschlossen werden können. Sie benötigen daher periodische Wartungsarbeiten am Sensor, damit nicht durch Umwelteinflüsse die Messgenauigkeit der Feuchte beeinträchtigt wird.

Das System TF-E macht sich die Erhöhung der Wärmekapazität durch Feuchte, d.h. das Vorhandensein von Wasser in flüssiger oder fester Form (Schnee, Eis) auf dem Sensor zunutze. Durch ein patentiertes Mess- und Auswerteverfahren wird die Änderung des Temperaturverlaufs auf den Sensor genutzt, um die Anwesenheit von Feuchte auf der Sensoroberfläche zu erkennen. Dadurch wird ein wartungsfreier und sicherer Betrieb gewährleistet.

Inhalt

1. Funktionsbeschreibung
2. Sensormontage in Freiflächen
3. Sensormontage in Dachrinnen und auf Dächern
4. Anschlussbilder
5. Inbetriebnahme
6. Anzeigen und Tastenfunktionen
7. Bedienung, Menü und Fehlercodes
8. Technische Daten, Sicherheitshinweise



1. Funktionsbeschreibung

Wenn sich die Temperatur des Sensors unterhalb der eingestellten „frostkritischen“ Temperaturschwelle befindet, wird die Feuchtemessung aktiviert. Wenn dann aufgrund der Messung Feuchte erkannt wird, schaltet das Heizsystem ein, ansonsten wird die Feuchtemessung periodisch wiederholt. Frühestens nach Ablauf der eingestellten Mindestheizzeit wird das Heizsystem wieder abgeschaltet, sofern keine Feuchte mehr auf dem Sensor vorhanden ist.

Neben dem Grenzwert des kritischen Temperaturbereiches (0 ...+5 °C) kann auch ein unterer Wert zwischen -5 ... -20 °C eingestellt werden, da bei sehr niedrigen Außentemperaturen kein abtropfendes Tauwasser mehr auftritt und nicht mehr mit Schneefall gerechnet werden muss. Sollte trotzdem bei extremen Temperaturverhältnissen Schnee fallen, ist dieser trocken, leicht und nicht glatt. Da in diesem Fall die Heizleistung oft nicht ausreicht, die Fläche ganz ab- sondern nur anzutauen, würde die Gefahr der Glättebildung durch ein Einschalten des Heizsystems eher vergrößert.

Anschlussbeschaltung der Sensoreingänge

Zur Anpassung an die gewünschte Überwachungsfunktion stehen drei verschiedene Anschlussbeschaltungen zur Auswahl:

Betrieb mit einem Sensor

Der Sensor Typ 33.. wird zur Temperatur- und Feuchteerfassung am Sensoreingang 1 angeschlossen.

Betrieb mit 2 Sensoren

Es können zwei Sensoren an den Eis- und Schneemelder angeschlossen werden: entweder zwei Kombinationssensoren Feuchte/Temperatur oder ein Kombi- und ein Temperatursensor. Diese Anwendung wird bei unterschiedlicher Topografie oder ausgeprägten Sonnen-/Schattenfeldern empfohlen.

Vom Eismelder werden die Messwerte nacheinander abgefragt. Zeigt einer der Kombinationssensoren Feuchte an, wird die Freifläche aktiviert

Die gewünschten Messfunktionen der Sensoren werden im Konfigurationsmenü Sensor eingestellt.

Betrieb Sockeltemperatur; Betrieb mit einem Kombinationssensor und einem Temperatursensor

Ein Sensor Typ 33.. wird zur Feuchte- und Temperaturerfassung am Sensoreingang 1 angeschlossen und am Sensoreingang 2 ein Temperatursensor Typ 31.. zur Erfassung der Lufttemperatur (siehe „Sockeltemperatur“).

Messverfahren Feuchte

Ist die eingestellte „obere Temperaturschwelle“ unterschritten, erwärmt die Sensorheizung die Oberfläche des Sensors und bewertet anschließend, ob der Sensor trocken oder feucht ist. Bei Überschreitung der eingestellten Feuchteempfindlichkeit erfolgt die Einschaltung der Heizeinrichtung für die eingestellte Mindestheizzeit. Nach Ablauf der Mindestheizzeit erfolgt erneut eine Kontrolle, ob Feuchtigkeit vorhanden ist. Ist der Sensor noch feucht, bleibt die Heizeinrichtung eingeschaltet. Erreicht die im Sensor gemessene Temperatur während der zweiten bzw. bei weiteren Messungen vor Ablauf der Heizzeit die eingestellte „obere Temperaturschwelle“, wird der Schaltausgang frühzeitig abgeschaltet.

Beachten Sie bitte, dass auch bei den Sensoren, die nur zur Feuchtemessung aktiviert sind, der eingebaute Temperatursensor angeschlossen und betriebsbereit sein muss, da die Sensortemperatur zur Feuchtebestimmung notwendig ist. Bei diesen Sensoren erfolgt daher auch dann eine Fehlermeldung, wenn „nur“ die Temperaturmessung gestört ist.

Um Fehlmessungen zu vermeiden, wird vor und während einer Feuchtemessung die Versorgungsspannung des Eismelders überwacht und bei einem Wert außerhalb des für die Funktion garantierten Spannungsbereichs eine Fehlermeldung erzeugt (siehe Kapitel Fehlercodes).

Die Zeitdauer eines Messzyklus wird je nach Sensortyp, Versorgungsspannung und Sensortemperatur vom System automatisch optimiert.

Umgebungstemperatur von Feuchtesensoren

Je nach Sensortyp kann während der Feuchtemessung und eine bestimmte Zeit danach die Umgebungstemperatur nicht erfasst werden, da die Temperatur des eingebauten Temperatursensors durch die Feuchtemessung beeinflusst wird. Während dieser Zeit arbeitet das System mit der letzten gemessenen Umgebungstemperatur.

Bodentemperatur

Sofern zwei Sensoren zur Messung der Bodentemperatur eingesetzt werden, ergibt sich die relevante Bodentemperatur nach folgendem Schema (jeweils mit einer Hysterese von $\pm 0,5K$) :

- Beide Sensoren oberhalb oder unterhalb des Bereichs obere bis untere Grenztemperatur: Relevante Bodentemperatur ist der Mittelwert aus beiden Messwerten
- Beide Sensoren innerhalb des Bereichs obere bis untere Grenztemperatur: Relevante Bodentemperatur ist der Mittelwert aus beiden Messwerten
- Ein Sensor außerhalb und ein Sensor innerhalb des Bereichs obere bis untere Grenztemperatur: Relevante Bodentemperatur ist der Messwert des Sensors innerhalb des Bereiches
- Ein Sensor oberhalb und ein Sensor unterhalb des Bereichs obere bis untere Grenztemperatur: Relevante Bodentemperatur wird mit „-!-“, angezeigt als Hinweis auf ein Einbau- oder Konfigurationsproblem (Flächenheizung wird nicht aktiviert)

Auf diese Weise erfolgt die Aktivierung der Feuchtemessung zum frühestmöglichen Zeitpunkt.

Sockeltemperatur

Im Betriebsmodus „Sockeltemperatur“ muss am Regler an Sensoreingang 1 ein Temperatur- und Feuchtesensor und am Sensoreingang 2 (Klemmen 6/7) ein Temperatursensor (der Serie 31..) zur Messung der Lufttemperatur angeschlossen werden. Die Sensortypen sind im Konfigurationsmenü entsprechend einzustellen!

In diesem Betriebsmodus wird, sobald die Lufttemperatur unterhalb der oberen Grenztemperatur (innerhalb des Bereiches "obere und untere Grenztemperatur) liegt, die Flächenheizung so angesteuert, dass die durch den Sensor an Eingang 1 erfasste Bodentemperatur auf dem eingestellten Sollwert (mit einer Hysterese von $\pm 1K$) gehalten wird. Es erfolgt weiterhin eine regelmäßige Feuchtemessung. Falls Feuchte erkannt wird, wird die Heizung eingeschaltet. Wird keine Feuchte mehr gemessen, wird die Bodentemperatur wieder auf dem Sollwert gehalten, solange sich die Lufttemperatur unterhalb der Grenztemperatur befindet.

Notlauffunktion (nicht im Betriebsmodus „Sockeltemperatur“)

Falls zwei Sensoren (Feuchte und Temperatur) angeschlossen sind, schaltet der Regler auf eine Notlauffunktion, falls einer der beiden Temperatur- oder Feuchtemesskreise gestört und die betroffene Funktion bei beiden Sensoren im Sensorstatus aktiviert ist. Die Auswertungen werden in diesem Fall mit nur einem Messkreis durchgeführt und der Fehler über die rot/grün blinkende Betriebsanzeige-LED signalisiert.

Feuchtwert und Einstellung der Feuchtegrenze

Der Feuchtwert wird von den Sensoren als Zahl (ohne Einheit) ermittelt und liegt im Bereich von 1 bis 99. Der ermittelte Feuchtwert wird durch den verwendeten Sensortyp, die vorliegende Feuchte sowie im wesentlichen Maße von der Einbausituation bestimmt. Die optimale Feuchteschwelle sollte daher in jedem Fall bei der Installation ermittelt werden. Hierbei ist die Präferenz des Betreibers zu berücksichtigen, d.h. soll die Flächenheizung evtl. schon bei sehr geringer Feuchte einschalten oder erst, wenn sich eine gewisse Feuchtemenge gesammelt hat. Als Anhaltswert dient die Werkseinstellung von 50. Ist die Feuchtegrenze z.B. auf 50 eingestellt, so führen alle gemessenen Feuchtwerte größer 50 zum Ergebnis „Feuchte vorhanden“ und somit zum Freischalten des Heizelements.

Betriebsstundenzähler

Der Eis- und Schneemelder verfügt über einen Betriebsstundenzähler mit zwei Anzeigeebenen. Die erste Ebene „ZählerHZ1“ kann auf Null zurückgesetzt werden, um bei einer nächsten Kontrolle der Anlage die Einschaltdauer der Heizeinrichtung in Stunden für die Zeit seit der Rücksetzung (z.B. einer Heizperiode) ablesen zu können. Die zweite Ebene zeigt die Betriebsdauer der angeschlossenen Heizeinrichtung seit Inbetriebnahme des Regelgerätes an. Diese Ebene kann nicht zurückgesetzt werden.

Invertierbarer Alarmausgang

Im Falle eines Fehler liegt zwischen den Klemmen des Alarmausgangs A+ und A- eine Spannung von 24V an, sodass der Alarm z.B. von einer zentralen Leitstelle über das Koppelrelais Typ 1798 erfasst werden kann. Der Zustand des Alarmausgangs kann über das Menü invertiert werden, d.h. im Normalzustand (kein Fehler) liegen 24V am Alarmausgang an und im Fehlerfall 0V.

Auf diese Weise kann auch ein Spannungsausfall des Systems von der Leitstelle erkannt werden.

PC-Schnittstelle

Das Gerät verfügt über eine Schnittstelle zum Anschluss an einen PC. Das optional erhältliche Verbindungskabel und die Software sind als Zubehör erhältlich und gestatten eine Anzeige aller Einstell- und Messwerte. Bitte fordern Sie bei Bedarf weitere Informationen an.

2. Sensormontage in Freiflächen (Sensortyp 3352, 3353, 3355 oder 3356)

Die für den Einsatz in befahrenen und begehbaren Freiflächen konstruierten Sensoren sind in einem Gehäuse aus Messing G-MS63 vergossen. Die Sensoren verfügen über eine fest angeschlossene Zuleitung, die beim Typ 3352 von unten und beim Typ 3353 von der Seite in das Sensorgehäuse eingeführt ist. Bei den Typen 3355 und 3356 ist die Zuführung der Zuleitung variabel.

Die **Sensoren Typ 3352, 3355 und 3356** können in einer Bodenhülse eingebaut werden, welche beim Aufbau der Freifläche zunächst ohne Sensor gemäß dem nachfolgenden Montagebeispiel so in der Fläche montiert wird, dass sich nach dem Einbau des Sensors eine ebene Fläche ergibt.

Speziell bei Belägen, die eine hohe Verarbeitungstemperatur benötigen, wie z.B. Gussasphalt ($> 75\text{ °C}$) sollte der Einbau einer Bodenhülse vorgesehen werden. Um ein späteres Absenken der Bodenhülse auf weichem Untergrund (z.B. Sandbett für Steinpflaster) zu vermeiden, empfiehlt sich eine entsprechende „befestigte Standfläche“ zu schaffen (z.B. eine Gehwegplatte unterlegen).

Hinweis: Für die Sensorzuleitung ist generell ein Schutzrohr zu verlegen. Dies ist sowohl bei der Neuinstallation als auch bei einem eventuell notwendigen Austausch von Vorteil. Je nach Gewicht und Material des Belages kann entweder ein Kunststoff- oder Stahlpanzerrohr DN20 verwendet werden. Es ist zu beachten, dass beim Aufbau der Freifläche die Öffnungen des Leerrohres und der Bodenhülse gut verschlossen sind, damit keine Baustoffe eindringen können.

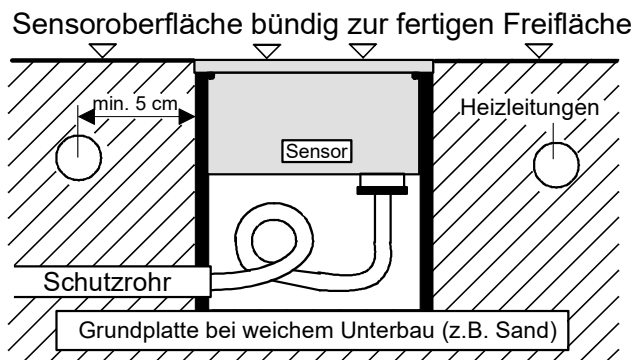
Bei der Festlegung des Montageortes müssen ungünstige Gegebenheiten wie z.B. Schneisen, Schattenflächen, Warmluftaustritte bei Tiefgaragen, etc. vermieden werden. Der optimale Montageort entspricht der Stelle, an der zuerst die kritischen Merkmale: „niedrige Temperatur im Verbund mit Feuchtigkeit“ zu einer Glatteisbildung führen können.

Zur sicheren Funktion des Eis- und Schneemeldesystems in der Freifläche ist es erforderlich, die Mindestheizzeit ausreichend lang zu wählen, damit Schmelzwasser den Sensor befeuchten kann.

Der Montageort des Sensors muß so gewählt werden, dass ablaufendes Tauwasser auf die Sensormessfläche läuft. Damit wird sichergestellt, dass, solange Feuchte vorhanden ist, diese auch erkannt wird.

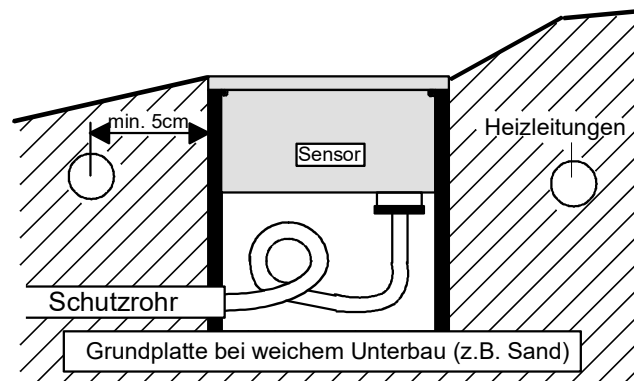
Montage in ebenen Freiflächen

Der Sensor muß **innerhalb des zu beheizenden und zu überwachenden Bereiches** so eingesetzt, dass die Sensoroberfläche eine waagerechte Ebene mit dem umgebenen Belag bildet und die Sensoroberfläche frei bleibt. Der Sensor darf nicht aus der Freifläche hervorstehen, sondern kann eher einige mm tiefer liegen, damit ablaufendes Wasser gesammelt wird.



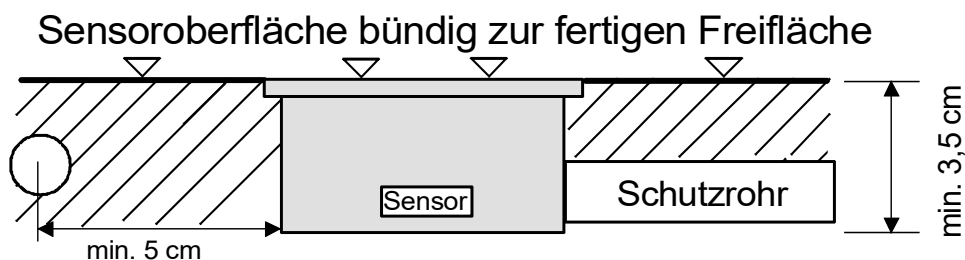
Montage in Freiflächen mit Gefälle

Bei abschüssigen Strecken muß besonders darauf geachtet werden, dass **die Sensorfläche waagrecht liegt**, um Schnee oder Schmelzwasser auffangen zu können.



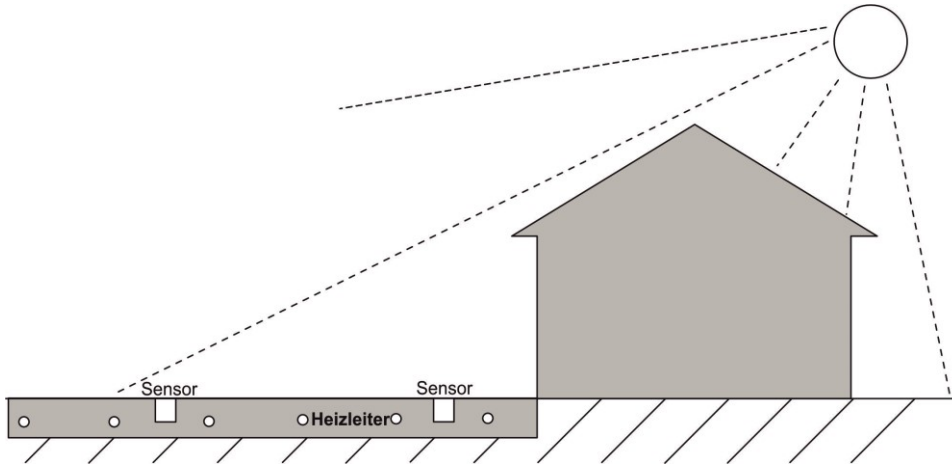
Montage in Freiflächen mit geringer Aufbauhöhe

Der **Sensor Typ 3353**, der über eine seitlich in das Sensorgehäuse eingeführte Zuleitung verfügt bzw. die **Sensoren Typ 3355 und 3356** mit variabler Zuleitungszuführung, eignen sich daher für Freiflächen mit einer geringen Aufbauhöhe. Beachten Sie bitte beim Aufbau des Flächenbelages, dass der Sensor nicht beschädigt wird, z.B. durch zu hohe Verarbeitungstemperaturen (>75 °C) des Belages oder durch mechanische Belastungen wie z.B. durch den Einsatz von Verdichtergeräten. Für eine leichtere Montage und zum Schutz der Zuleitung ist ein geeignetes Schutzrohr (DN 20 in Kunststoff oder als Stahlpanzerrohr) zu verwenden.

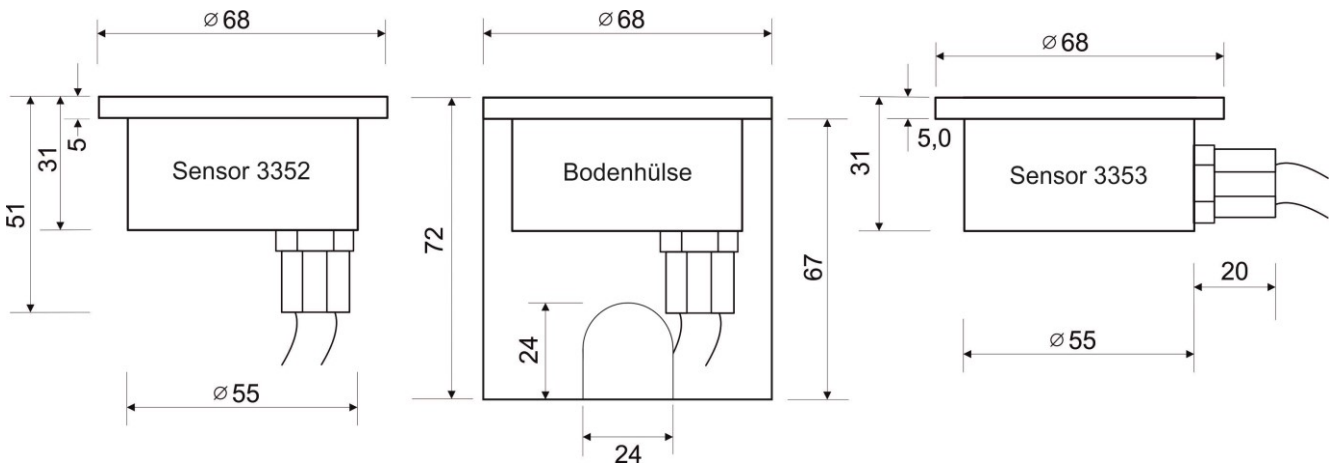


Montagebeispiel mit 2 Sensoren

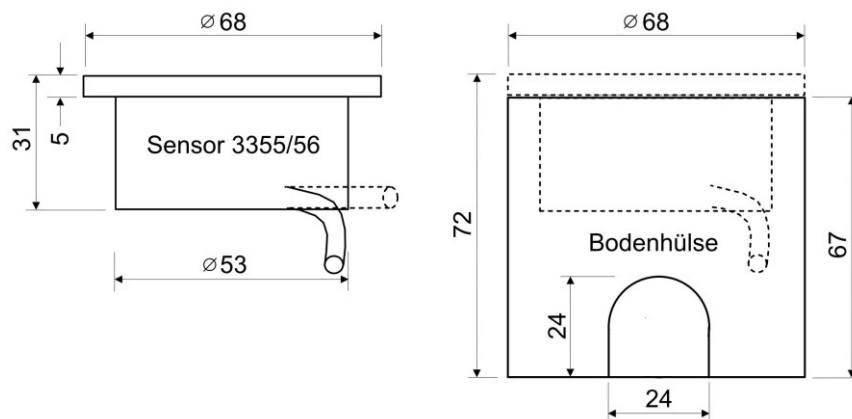
Der Eismelder Typ 1773 bietet die Möglichkeit, zwei Sensoren anzuschließen. Hierdurch wird eine optimale Überwachung bei großen oder unterteilten Freiflächen erreicht, die ggf. unterschiedlichen örtlichen Gegebenheiten ausgesetzt sind wie z.B. Sonneneinstrahlung im südlichen Bereich der Freifläche und Schatten im nördlichen Bereich bzw. durch Gebäudeabdeckung, siehe Abbildung.



Maße Freiflächen-Sensoren Typ 3352, 3353 [mm]



Maße Freiflächen-Sensor Typ 3355 und 3356 [mm]



Technische Daten Typen 3352, 3353, 3355, 3356

Zuleitung:	SL-Y11Y, Länge 6 m, 20 m, 50 m
Schutzart:	mikroben- und ölbeständig nach DIN VDE 0472/9.21 Abs. 8036
Temperaturbeständigkeit:	IP 68 -30 ...+75 °C



Sensor 3352/3353



Sensor 3355



Sensor 3356

Zuleitungslängen

Die Gesamtlänge der Zuleitung Typ SL-Y11Y darf 50 m nicht überschreiten. Unter der Voraussetzung, dass die Klemmstelle zwischen der Standardzuleitung und der **Leitungsverlängerung absolut wasserdicht und kontaktsicher** ausgeführt wird, können die Standardzuleitungen 6 m bzw. 20 m bis zu der in der nachfolgenden Übersicht aufgeführten Gesamtlänge verlängert werden. Im Interesse einer hohen Betriebssicherheit empfehlen wir, eine Leitungsverlängerung nach Möglichkeit nur innerhalb eines Gebäudes vorzunehmen, wo entsprechend trockene Verhältnisse gegeben sind.

Ausgehend von den Standardzuleitungen 6 m bzw. 20 m ergeben sich folgende Gesamtleitungslängen:

Standardleitung 6 m + Verlängerung in 1,0 mm ² (44 m)	= Gesamtlänge 50 m
Standardleitung 6 m + Verlängerung in 1,5 mm ² (66 m)	= Gesamtlänge 72 m
Standardleitung 6 m + Verlängerung in 2,5 mm ² (110 m)	= Gesamtlänge 116 m
Standardleitung 6 m + Verlängerung in 4,0 mm ² (176 m)	= Gesamtlänge 182 m

Standardleitung 20 m + Verlängerung in 1,0 mm ² (30 m)	= Gesamtlänge 50 m
Standardleitung 20 m + Verlängerung in 1,5 mm ² (45 m)	= Gesamtlänge 65 m
Standardleitung 20 m + Verlängerung in 2,5 mm ² (75 m)	= Gesamtlänge 95 m
Standardleitung 20 m + Verlängerung in 4,0 mm ² (120 m)	= Gesamtlänge 140 m

3. Sensormontage in Dachrinnen, auf Flachdächern und an Satellitenanlagen

(Sensortyp 3354)

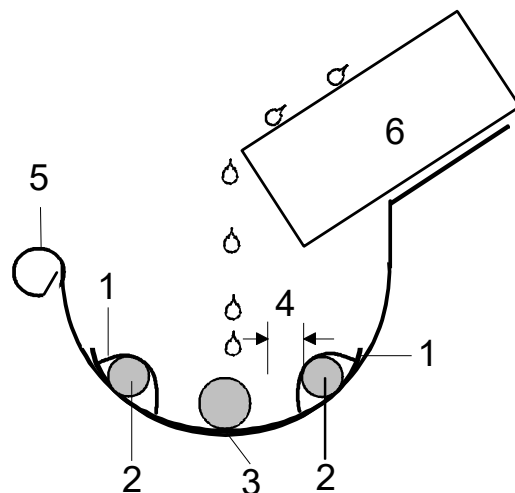
Der Montageort des Sensors muß so gewählt werden, dass ablaufendes Tauwasser über den Sensor abläuft. Damit wird sichergestellt, dass, solange Feuchte vorhanden ist, diese auch erkannt wird.

Bei Montage des Sensors in einer Dachrinne oder auf einem Flachdach sollte dieser möglichst in der Nähe des Fallrohrs bzw. des Ablaufs angeordnet werden. Bei Einsatz an einem Parabolspiegel sollte der Sensor waagrecht unterhalb der Tropfkante angeordnet sein.

Montageposition in der Dachrinne

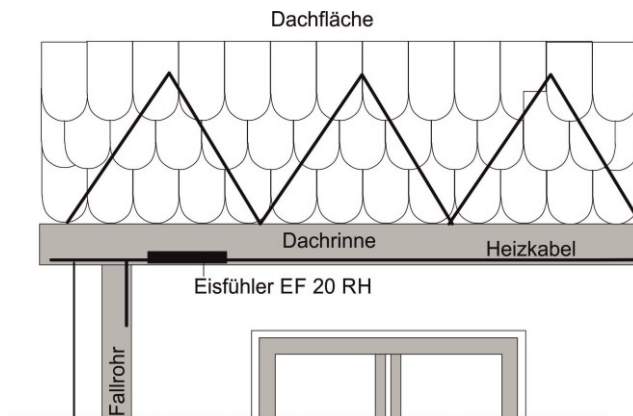
Erklärung des Schnittmodells:

- 1 Kabelbinder zur Fixierung der Heizleiter
- 2 Heizleiter
- 3 Sensor 3354
- 4 Abstand Sensor zu Heizleiter mindestens 2,0 cm
- 5 Dachrinne
- 6 überstehende Dachfläche



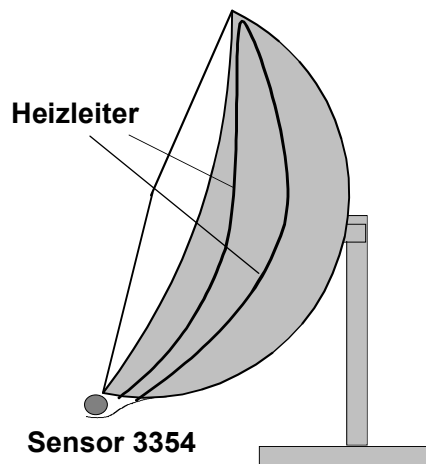
Montageort in der Dachrinne

Der Sensor ist so unter der Tropfkante und in der Nähe des Fallrohres zu montieren, dass nachlaufendes Tauwasser auf den Sensor tropft. Durch die Heizleiter, die im nebenstehenden Beispiel auch im unteren Bereich der Dachfläche montiert sind, wird ein ausreichender Bereich in und oberhalb der Dachrinne eis- und schneefrei gehalten, um ein sicheres Abfließen des Tauwassers zu gewährleisten.

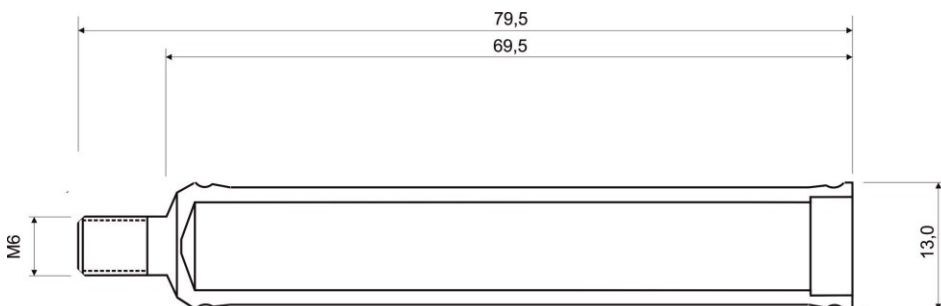


Montageort an Satellitenanlagen

Der Sensor wird an der unteren Kante der Satellitenschüssel befestigt, um ablaufendes Tauwasser solange zu erfassen, bis die Satellitenschüssel eis- und schneefrei ist. Die Heizleiter werden auf der Rückseite der Schüssel befestigt und eingeschaltet, bis der Schnee oder das Eis in der Satellitenschüssel komplett abgetaut sind.



Maße Sensor Typ 3354 [mm]



Seitenansicht (Schnitt)

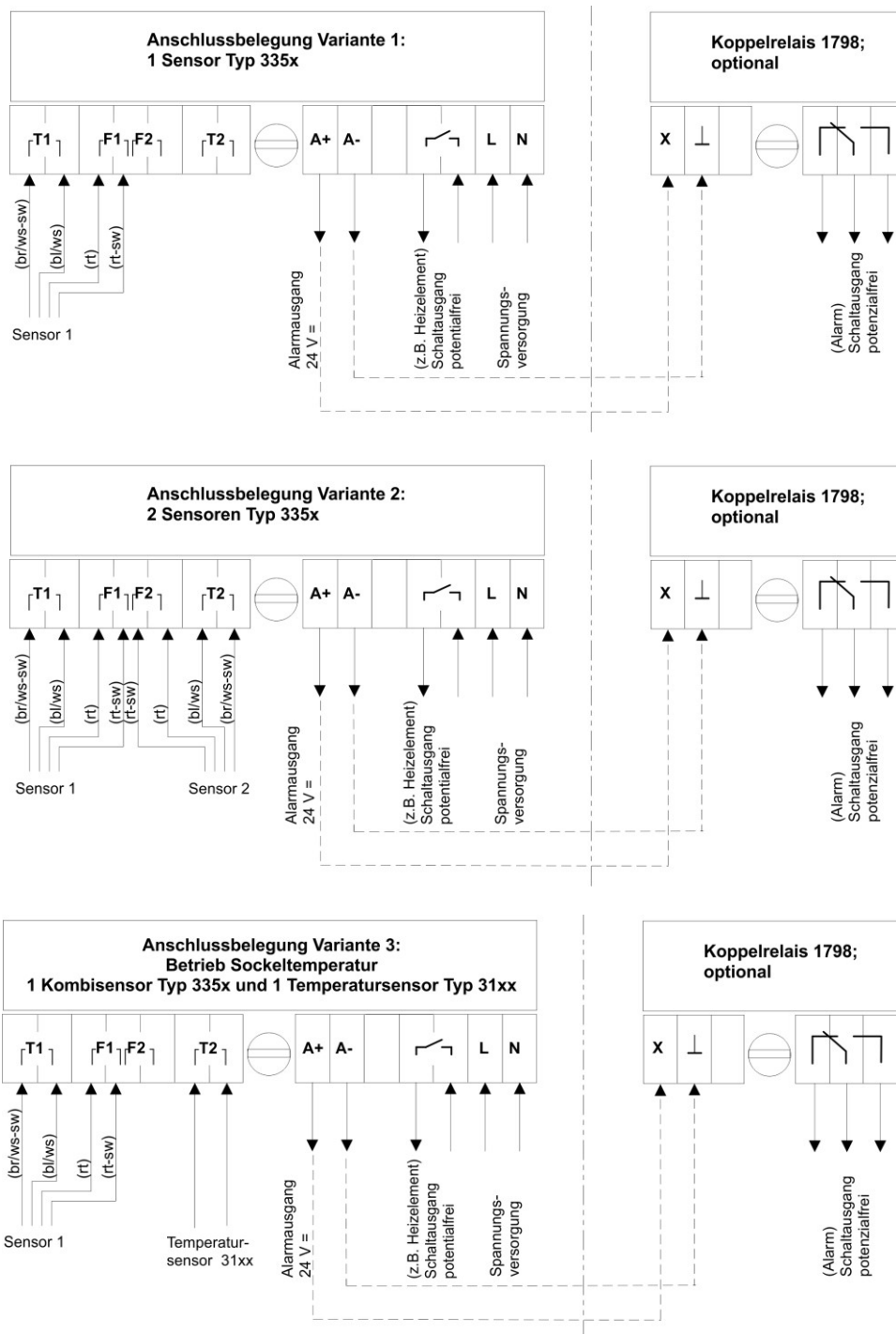
Technische Daten Typ 3354

Zuleitung: SL-Y11Y, 6 m, 20 m, 50 m
mikroben- und ölbeständig nach DIN VDE 0472/9.21 Abs. 8036
Schutzart: IP 68
Temperaturbeständigkeit: -30 ... +75 °C



Der Sensor darf nur mit den mitgelieferten Befestigungsmaterialien (Kunststoff) befestigt werden!

4. Anschlussbilder



Hinweis für den Servicefall: Die Sensoren werden mit einem vieradrigen Kabel geliefert. In vorhandenen Installationen können sich möglicherweise noch Sensoren befinden, die mit einem fünfadrigen Kabel geliefert wurden. In diesem Fall beachten Sie bitte, dass die schwarze Ader nicht belegt ist.

Abschaltung des Heizsystems

Wenn eine zentrale Abschaltfunktion für das gesamte Heizsystem vorgesehen ist, so muss diese unbedingt auch die Netzversorgung des Eismelders umfassen. Andernfalls besteht die Gefahr, dass beim Einschalten des Heizsystems eine vorhandene Schnee- oder Eislage nicht erkannt wird.

Sensor-Kennwerte

Zur Messung der Sensorwerte ist der Eismelder spannungsfrei zu schalten und aus dem Sockel zu entfernen!

Temperatursensor

°C	Ohm	°C	Ohm	°C	Ohm
-20	14.626	-8	8.132	+4	4.721
-18	13.211	-6	7.405	+6	4.329
-16	11.958	-4	6.752	+8	3.974
-14	10.839	-2	6.164	+10	3.652
-12	9.838	0	5.634	+12	3.360
-10	8.941	+2	5.155	+14	3.094

Die an den Klemmen T1 / T1 und T2 / T2 angeschlossenen Sensorleitungen können mit einem Ohmmeter gemessen werden. Der nebenstehenden Tabelle sind die Vergleichswerte von Temperatur zu Widerstand entnehmbar.

Feuchtesensor

Bei einem funktionsfähigen Feuchtesensor beträgt der Widerstandswert zwischen den beiden Klemmen F1/F1 bzw. F2/F2:

Typ	Ohm
3351	25 - 40
3352	25 - 40
3353	25 - 40
3354	~ 80
3355	~ 53
3356	~ 72

5. Inbetriebnahme

Spracheinstellung

Beim ersten Einschalten des Eismelders wird der Benutzer aufgefordert, eine Sprache für die Menüführung auszuwählen. Diese Sprache wird künftig als Menüsprache verwendet sowie als Voreinstellung für eine spätere Werkseinstellung gespeichert. Die Auswahl der Sprache erfolgt mit den Tasten '+' und '-'. Mit **'SET'** wird die Einstellung übernommen, mit **'ESC'** wird die Einstellung verworfen und kann beim nächsten Einschaltvorgang durchgeführt werden.

Sensor- und Parameterkonfiguration

In der Werkseinstellung ist der Eismelder auf einen Sensor des Typs 3354 eingestellt, alle Parameter entsprechen den üblicherweise passenden Werten.

Wird ein Sensor des Typs 3355/3356 (oder einer der Vorgängertypen 3351, 3352 oder 3353) verwendet oder eine andere Sensoranordnung gewünscht (zwei Sensoren, Sockelbetrieb etc.), so ist der bzw. die Sensortyp(en) im Menü einzustellen (siehe nachfolgende Kapitel) und die Parameter für die Ein- und Ausschalttemperaturen sowie die Mindestheizzeit entsprechend der gewünschten Funktionsweise anzupassen.

Einstellung Feuchtegrenze

Der Grenzwert, ab dem der Eismelder eine feuchte Umgebung erkennt, ist ab Werk auf 50 voreingestellt. Mit einer Testmessung bei trockenem Sensor kann festgestellt werden, ob dieser Wert ggf. anzupassen ist. Die Feuchtegrenze sollte je nach Anforderung an eine frühe oder spätere Erkennung von Feuchtigkeit um ca. 10 (früh) bis 20 (spät) Einheiten höher als der bei der sog. Trockenmessung ermittelte Sensorwert eingestellt werden. Zu beachten ist, dass bei einer „frühen“ Einstellung der Energieverbrauch deutlich steigen kann.

Wird im realen Betrieb festgestellt, dass die Heizung zu früh oder zu spät aktiviert wird, ist die Feuchtegrenze nach oben oder unten zu korrigieren. Sinnvollerweise sollte mit Schritten von 5 begonnen werden, bis sich ein zufriedenstellender Betrieb der Anlage einstellt.

Sensortyp 3354

In Dachrinneninstallationen o.ä. mit dem Sensor 3354 kann die Werkseinstellung im Regelfall übernommen werden. Bei Bedarf kann aber auch hier eine Testmessung durchgeführt und die Feuchtegrenze entsprechend eingestellt werden.

Sensortyp 3355, 3356

Da die Feuchteerkennung bei Bodeninstallationen von der Umgebung des Sensors und der Einbausituation beeinflusst werden kann, sollte hier in jedem Fall bei der Inbetriebnahme eine Trockenmessung bis max. 30 °C durchgeführt und die Feuchtegrenze mit einem Abstand (s.o.) eingestellt werden, der den Kundenwünschen an den Erkennungszeitpunkt entspricht.

Sensortyp 3352, 3353

Für diese Bodensensoren gilt das gleiche wie für den Sensortyp 3355/3356. Zu beachten ist jedoch, dass eine Trockenmessung nur bei Umgebungstemperaturen von unter 5 °C verlässliche Werte liefert.

Funktionstest Sensoren

Achtung: Bei Funktionstests mit simulierten Temperaturen ist zu beachten, dass die Feuchtesensoren bedingt durch ihr Funktionsprinzip nach einer Feuchtemessung je nach Typ Sperrzeiten von ca. 15 bis 25 min für die Messung der Umgebungstemperatur und Wartezeiten von ca. 20 bis 30 min bis zu einer erneuten Feuchtemessung haben. Die Funktionen des Eismelders und der Sensoren sind hierauf und auf die in der Realität sich langsam ändernden Boden- und Lufttemperaturen abgestimmt. Werden bei einem Funktionstest sehr schnelle Temperaturänderungen simuliert oder der Eismelder durch Aus-/Einschalten zurückgesetzt, so kann dies zu fehlerhaften Messergebnissen und ggf. zu vorübergehend „unsinnigen“ Reaktionen des Systems führen.

Zur Ermittlung des aktuellen Feuchtwertes dient das Menü „**Sensortest**“. In diesem Menü kann die Feuchtemessung unabhängig vom Gesamtsystem gestartet und der sich daraus ergebende Feuchtwert abgelesen werden. Dies kann bei einer typischen Einschaltssituation erfolgen (Temperatur und Feuchte entsprechen einem typischen Feuchtefall) oder durch eine so genannte Trockenmessung, bei der die Sensoroberfläche vollständig trocken ist. Bei einer Trockenmessung im Sommer ist darauf zu achten, dass der Sensor während der Messung und mindestens 30 Minuten vorher vor direkter Sonneneinstrahlung geschützt wird.

Funktionstest Heizung

Die Heizung kann zu Testzwecken manuell aktiviert und deaktiviert werden, s. Kapitel „Anzeigen und Bedienung“

6. Anzeige- und Tastenfunktionen

Betriebsanzeige

Über die Anzeige in der Frontplatte werden folgende Betriebszustände angezeigt:

<i>Grün blinkend</i>	Initialisierung des Eismelders
<i>Grün</i>	Eismelder eingeschaltet und betriebsbereit
<i>Grün / Rot blinkend</i>	Eismelder in Betrieb, jedoch mind. ein Sensor ist defekt (Alarm aktiv)
<i>Rot blinkend</i>	Eismelder nicht betriebsbereit (Alarm aktiv)
<i>Rot</i>	Eismelder manuell ausgeschaltet

Tastenfunktionen

Set:

allgemeine Bedeutung „Auswahl“ bzw. „Bestätigung“;
ruft vom Ruhezustand aus das Grundmenü auf,

- wählt das aktuell angezeigte Untermenü an,
- wählt die aktuell angezeigte Modulnummer an,
- wählt den aktuell angezeigten Parameter zur Änderung an,
- speichert die aktuelle Einstellung

„ + “ oder „ - “:

allgemeine Bedeutung „Veränderung“;

- wechselt zum vorherigen oder nachfolgenden Menüpunkt,
- ändert die angezeigte Sensornummer,
- ändert die angezeigte Einstellung
- aktiviert bzw. deaktiviert das Heizsystem

„ + “ und „ - “ gleichzeitig:

allgemeine Bedeutung „Abbruch“ (ESC);

- Rücksprung in das vorherige Menü,
- Rücksprung zur Grundanzeige vom Hauptmenü aus,
- Abbruch der Änderung des aktuellen Parameterwertes ohne Speicherung

Displaysymbole

Die Rückmeldungen des Gerätes erfolgen über ein Display mit 2 Zeilen zu je 8 Zeichen. Unabhängig vom jeweiligen Menüzustand werden nachfolgende Symbole verwendet:

- „ - “ Parameterwert wird gerade gelesen
- „-x-“ Wert ist (derzeit) nicht definiert
- „-^“ Sensorkreis ist zu hochohmig, z.B. wegen Unterbrechung
- „-v-“ Sensorkreis ist zu niederohmig, z.B. wegen Kurzschluss
- „ ... “ gesicherter Funktionsaufruf, es muss „Ja“ gewählt werden, um die Funktion zu starten
- „ OK“ erfolgreiche Ausführung eines gesicherten Funktionsaufrufs
- „Err“ nicht erfolgreiche Ausführung eines gesicherten Funktionsaufrufs
- „akt“ Bearbeitung des Funktionsaufrufs noch aktiv

Innerhalb einer Displayzeile wird ein aktuell veränderbarer Parameter mit einem blinkenden Cursorzeichen angezeigt.

Die Menübedienung wird drei Minuten nach der letzten Tastenbetätigung in die Ruheanzeige umgeschaltet.

Bei der Anzeige der Betriebs- bzw. Schaltzustände werden folgende Symbole verwendet:

- „ “ Zustand = Ausgeschaltet
- „ “ Zustand = Eingeschaltet
- „ ! “ Zustand = Eingeschaltet mit Vorheizung des Bodens (siehe Sockeltemperatur)

7. Bedienung, Menü und Fehlercodes

Direktfunktionen

Manuelles Aktivieren / Deaktivieren der Freiflächenheizung

Aus der Grundanzeige heraus kann das Heizsystem mit der **Taste „+“** eingeschaltet werden. Hierzu die Taste mindestens 2 Sekunden lang betätigen. Die Heizdauer entspricht der Mindestheizzeit. War die Heizung bereits aktiv, wird die Restheizzeit auf die Mindestheizzeit zurückgesetzt.

Durch Betätigen der **Taste „-“** aus der Grundanzeige heraus wird die Flächenheizung unabhängig davon, ob die Flächenheizung mittels Taste „+“ oder durch den aktuellen Feuchtezustand aktiviert wurde, abgeschaltet.

Befindet sich der Regler im Zustand „Aus“, sind die Tasten „+“ und „-“, wirkungslos.

Menüstruktur

ESC-Funktion: Durch das gleichzeitige Betätigen der Tasten „+“ und „-“ erfolgt von jeder Menüzeile aus ein Rücksprung in das vorherige Menü bzw. vom Hauptmenü aus in die Grundanzeige

Erste Inbetriebnahme

Menüebene 1
Sprache --

Erklärung
Voreinstellung Menüsprache

Betrieb

<i>Ruheanzeige</i> ...°C 0 Aktiv.	<i>Menüebene 1</i>	<i>Menüebene 2</i>	<i>Menüebene 3</i>	<i>Erklärung</i>
	Basis-Konfig.	Sprache		Bodentemperatur, Restheizzeit, Betriebszustand Einst. Sprachversion
		Sensor n Typ		Einst. Sensortyp
		Temp.Gr. ob. ..°C		Einst. obere Grenztemp.
		Heizzeit min. ...m		Einst. Mindestheizzeit
		zurück		
	Status-anzeigen	Zustand -----		Anz. Betriebszustand Eismelder
		Fehler Code x		Anz. Fehlercode Eismelder
		Flächen heizung	Flächen- heiz.	Anz. Heizung Ein/Aus
			Zähler Hz 1: .h	Anz. Zählerstand Betriebsstunden
			Zähler Hz 2: .h	Anz. Zählerstand Betriebsstunden
			Löschen ZHz1	Befehl Zählerstand 1 löschen
		Restheiz zt ...m		Anz. Restheizzeit
		Boden- T. ...°C		Anz. Bodentemperatur
		Luft- T.---x-°C		Anz. Lufttemperatur
		Status Sensor	Zust. S. -----	Anz. Betriebszustand Sensor
			Fehler Code	Anz. Fehlercode Sensor
			Sensor T. ...°C	Anz. Sensor-Temperatur
			Umgeb. T. ...°C	Anz. Umgebungstemperatur
			letzte Feu. -x	Anz. letzter Feuchtwert
			Sperrzt. Tmp. ..m	Anz. Sperrzeit der Temp.-Messung
			Sperrzt. Feu. ..m	Anz. Sperrzeit der Feu.-Messung
		zurück	zurück	
	Test	Heizzeit		Befehl Start / Stop für Min. Heizzeit
		Test		
		Sensor	Zust. S. -----	Anz. Sensorzustand
		Test	Sensor T. ..°C	Anz. Sensortemperatur
			Restzeit Mes. ...m	Anz. Sperrzeit der Messung
			Start Mes.	Befehl „Start Messtest“
			letzte Feu. -x	Anz. letzter Feuchtemesswert
			zurück	
		zurück		

Ruheanzeige	Menüebene 1	Menüebene 2	Menüebene 3	Erklärung
	Konfiguration	Betriebsmodus		Einst. Betriebsmodus
		Temp.Gr. ob. ..°C		Einst. obere Grenztemperatur
		Temp.Gr. un. ..°C		Einst. untere Grenztemperatur
		Sockel-Tmp. ..°C		Einst. Sockeltemperatur
		Feuchtegrenz. xx		Einst. Feuchtegrenze; Eismelder
		Heizzeit min. ...m		Einst. Mindest-Heizzeit
		Konfig. Sensor n	Sensor Typ xxxx	Einst. Sensortyp
			Messverfahren. ----	Einst. Messverfahren des Sensors
			Feuchtegrenz. -x zurück	Einst. Feuchtegrenze des Sensors
		Rel.Alarm Invert 0/1 zurück		Einst. Alarmausgang
	Verwaltung	Sprache --		Einst. Sprachversion
		Temper. Einh. -		Einst. Temperatureinheit
		Werkseinst. st.		Reset zurück z. „Werkseinstellung“
		SW-Vers. --.--		Anzeige der Software-Version
		Interner Status		Anzeige des internen Status
			zurück	
	zurück			

Menüaufbau

1. Ruheanzeige

Anzeige	Erklärung
+xx° yy	xx = aktuell relevante Bodentemperatur
zzzzzzzz	yy = restliche Mindestheizzeit (0 bei Heizung nach Bedarf oder Heizung aus)
	zzzzzzzz = aktueller Zustand des Eismelders

2. Hauptmenü

Anzeige	Erklärung
Basis-konfig.	Aufruf des Basis-Konfigurationsmenüs
Status-anzeigen	Menüaufruf zur Anzeige der aktuellen Messwerte und Zustände
Test	Menüaufruf zum Starten/Beenden der Mindestheizzeit und zum Starten eines Messvorgangs des Sensors
Konfiguration	Aufruf des Konfigurationsmenüs für die Heizung und die Sensoren
Verwaltung	Aufruf des Verwaltungsmenüs für das System
zurück	Rücksprung zur Ruheanzeige

3. Basiskonfiguration

Anzeige	Erklärung	Werks-einstellung	Einstell-grenzen
Sprache xx	Anzeige der eingestellten Menüsprache ; Stellen mit „Set“ und nachfolgend „+“ / „-“; Speichern mit erneutem „Set“.	Siehe Erst-Installation	DE, EN, FR, IT, NL, CZ, PL
Sensor 1 Typ xxxx	Anzeige der Einstellung des angeschlossenen Sensortyps für den Sensor 1; Stellen mit „Set“ und nachfolgend „+“ / „-“; Speichern mit erneutem „Set“. Beim Speichern des Sensortyps wird das Messverfahren des Sensors 1 automatisch auf das für den Sensor vorgegebene Verfahren gesetzt und ein Reset des Sensorzustandes durchgeführt.	3354	3351 3352/53, 3354, 3355 3356 ----
Temp.Gr. ob. xxx°	Anzeige der oberen Grenztemperatur; Stellen mit „Set“ und nachfolgend „+“ / „-“; Speichern mit erneutem „Set“.	+3°C	0° bis +5°C
Heizzeit min. xxxm	Anzeige der eingestellten Mindestheizzeit ; Stellen mit „Set“ und nachfolgend „+“ / „-“; Speichern mit erneutem „Set“. Einstellbar in 10er Schritten.	90min.	30 bis 600 min.
zurück	Rücksprung in das Hauptmenü		

4. Statusanzeigen

Anzeige	Erklärung
Zustand -----	Betriebszustand des Eismelders
Fehler Code xx	Anzeige des aktuellen Fehlercodes des Eismelders (0 = kein Fehler, siehe „Fehlercodes“)
Flächen heiz.	Menüaufruf für Anzeige des Schaltzustandes der Heizung und Zählerstand Betriebsstunden
Restheiz zt. xxxm	Anzeige der restlichen Mindestheizzeit (0 bei Heizung nach Bedarf oder Flächenheizung aus)
Boden- T. ---, -°	Anzeige der relevanten Bodentemperatur
Luft- T. ---, -°	Anzeige der letzten gemessenen Lufttemperatur (Messwert nur im Betriebsmodus Sockeltemperatur vorhanden)
Status Sensor n	Menüaufruf für Anzeige des Sensors n (nach erstem „Set“ n einstellen, mit „+“ / „-“ und durch zweites „Set“ Sensor aufrufen)
Zurück	Rücksprung in das Hauptmenü

5. Test

Anzeige	Erklärung
Heizzeit Test x	Anzeige des Schaltzustandes der Flächenheizung; Stellen mit „Set“ und nachfolgend „+“ / „-“; Speichern mit erneutem „Set“. Mit „ <input type="checkbox"/> “ wird die Heizzeit abgebrochen, mit „ <input checked="" type="checkbox"/> “ neu gestartet.
Sensor Test n	Menüaufruf zum Test des Sensors n (nach erstem „Set“ n einstellen, mit „+“ / „-“ und durch zweites „Set“ Sensor aufrufen)
zurück	Rücksprung in das Hauptmenü

6. Konfiguration

Anzeige	Erklärung	Werks-einstellung	Einstell-grenzen
Betriebsmodus x	Anzeige des Betriebsmodus; Stellen mit „Set“ und nachfolgend „+“ / „-“; Speichern mit erneutem „Set“; <input type="checkbox"/> “ = System ausser Betrieb, <input checked="" type="checkbox"/> “ = System in Betrieb, <input checked="" type="checkbox"/> !“ = System in Betrieb mit Zusatzfunktion „Sockeltemperatur“	<input checked="" type="checkbox"/> “ = System in Betrieb,	<input type="checkbox"/> “ <input checked="" type="checkbox"/> “ <input checked="" type="checkbox"/> !“
Temp.Gr.ob. xxx°	Anzeige der oberen Grenztemperatur; Stellen mit „Set“ und nachfolgend „+“ / „-“; Speichern mit erneutem „Set“.	3°C	0 bis 5°C
Temp.Gr.unt. xxx°	Anzeige der unteren Grenztemperatur; Stellen mit „Set“ und nachfolgend „+“ / „-“; Speichern mit erneutem „Set“.	-15°C	-20°C bis -5°C
Sockel-Tmp. ---°	Anzeige der Soll-Sockeltemperatur des Bodens; Stellen mit „Set“ und nachfolgend „+“ / „-“; Speichern mit erneutem „Set“.	- 5°C	-15 bis + 5°C
Feuchte-grenz.xx	Anzeige der eingestellten Feuchtegrenze ; Stellen mit „Set“ und nachfolgend „+“ / „-“; Speichern mit erneutem „Set“. Einstellbar in 5er Schritten. 5 = sehr empfindlicher Sensor; wenig Feuchte reicht aus um Feuchte zu erkennen. (führt ggf. zur Dauereinschaltung). 95 = sehr unempfindlicher Sensor; der Sensor muß komplett im Wasser liegen um Feuchte zu erkennen. (ggf. erfolgt keine Feuchteerkennung).	50	5 bis 95
Heizzeit min. xxxm	Anzeige der eingestellten Mindestheizzeit ; Stellen mit „Set“ und nachfolgend „+“ / „-“; Speichern mit erneutem „Set“. Einstellbar in 10er Schritten.	90 min.	30 bis 600 min.
Konfig. Sensor n	Menüaufruf zur Konfiguration des Sensors n (nach erstem „Set“ n einstellen und durch zweites „Set“ Sensor aufrufen)	1	1 oder 2
RelAlarm invert.	Alarmausgang invertieren	0	0 normal 1 invert.
zurück	Rücksprung in das Hauptmenü		

7. Verwaltung

Anzeige	Erklärung	Werks-einstellung	Einstell-grenzen
Sprache xx	Anzeige der eingestellten Menüsprache ; Stellen mit „Set“ und nachfolgend „+“ / „-“; Speichern mit erneutem „Set“.	Siehe Erst-Installation	DE, EN, FR, IT, NL, CZ, PL
Temper. Einh. X	Anzeige der eingestellten Temperatureinheit ; Stellen mit „Set“ und nachfolgend „+“ / „-“; Speichern mit erneutem „Set“.	°C	°C oder °F
Werkseinst. ...	Rücksetzen aller Parameter auf die Werkseinstellungen. Aufruf mit „Set“ und nachfolgend „+“ / „-“; Nach Auswahl von „Ja“ und Eingabe mit „Set“ erfolgt eine Sicherheitsabfrage und bei Bestätigung mit „+“ die Anzeige einer Quittung (OK).		
SW-Vers.	Anzeige der Softwareversion		
Interner Status	Infos nur für den Hersteller		
zurück	Rücksprung in das Hauptmenü		

8. Statusanzeigen Flächenheizung

Anzeige	Erklärung
Flächen-Heiz -----	Betriebszustand der Flächenheizung Ein/Aus
ZählerHZ 1	Betriebsstundenanzeige Heizung löschar
ZählerHZ 2	Betriebsstundenanzeige Heizung nicht löschar
Löschen ZHz1	Zählerstand 1 löschen und Zähler bei Null neu starten

9. Test Sensor

Anzeige	Erklärung
Zust. S. -----	Betriebszustand des angewählten Sensors
Sensor T.xxx,x°	Anzeige der aktuellen Temperatur des angewählten Sensors
Sperrzeit Mes. xxm	Anzeige der noch verbleibenden Zeit bis die nächste Feuchtemessung möglich ist
Start Mes. ...	Start einer Feuchtemessung für den angewählten Sensor; Aufruf mit „Set“ und nachfolgend „+“ / „-“; Nach Auswahl von „Ja“ und Eingabe mit „Set“ erfolgt die Anzeige einer Quittung (OK). Nur möglich, wenn Messverfahren „F“ oder „T+F“ eingestellt ist und bei keinem anderen Sensor eine Feuchtemessung läuft. Die Wartezeit bis zur nächsten Messung wird mit dem Befehl abgebrochen.
letzte Feu. xx	Anzeige des letzten gemessenen Feuchtwertes des angewählten Sensors
zurück	Rücksprung in das Testmenü

10. Konfiguration Sensor

Anzeige	Erklärung	Werks- einstellung	Einstell- grenzen
Sensor Typ xxxx	Anzeige der Einstellung des angeschlossenen Sensortyps für den angewählten Sensor; Stellen mit „Set“ und nachfolgend „+“ / „-“; Speichern mit erneutem „Set“. Beim Speichern des Sensortyps wird das Messverfahren des angewählten Sensors automatisch auf das für den Sensor vorgegebene Verfahren gesetzt und ein Reset des Sensorzustandes durchgeführt.	3354	3351, 3352/53, 3354, 3355, 3356 31xx, ---
Messver- fahr.xxx	Anzeige der Einstellung des gewünschten Messverfahrens für den angewählten Sensor; Stellen mit „Set“ und nachfolgend „+“ / „-“; Speichern mit erneutem „Set“.; „AUS“ = Sensor nicht in Betrieb, „ T “ = nur Temperatur, „ F “ = nur Feuchte, „T&F“ = Temperatur und Feuchte Messverfahren „F“ und „T+F“ sind nicht bei reinen Temperatursensoren möglich (abhängig vom eingestellten Sensortyp); Beim Speichern des Messverfahrens wird automatisch ein Reset des Sensorzustandes durchgeführt.	T + F	T&F, T, F, Aus
Feuchte- grenz.xx	Anzeige der eingestellten Feuchtegrenze für den angewählten Sensor; Stellen mit „Set“ und nachfolgend „+“ / „-“; Speichern mit erneutem „Set“. Einstellung „-x“ = die im Menü „Konfiguration“ für den Eismelder eingestellte Feuchtegrenze wird verwendet	-X	-X bis 95
zurück	Rücksprung in das Konfigurationsmenü		

Fehlercodes

Für den Eismelder und die beiden Sensoren wird bei Bedarf im Menü „Statusanzeigen“ ein Fehlercode angezeigt. Die Anzeige „0“ bedeutet, dass aktuell kein Fehler vorliegt. Die Fehlercodes sind im Folgenden aufgeführt, wobei sich bei mehreren gleichzeitigen Fehlern die Fehlercodes addieren (z.B. Fehler 1 und Fehler 4 gleichzeitig entspricht Fehlercode 5)

a) Eismelder

Fehlercode	Bedeutung	Mögliche Ursache
1	keine Boden- /Dachrinnentemp. zu ermitteln; alle aktiven Temperatursensoren melden Temperaturfehler	- s. Fehlercode 1 bei Sensoren (nur Boden-/Dachrinnensensoren) - interner Fehler im Eismelder
2	Lufttemperatur notwendig, aber nicht verfügbar; nur bei Betrieb mit Zusatzfunktion „Sockeltemperatur“ ; Luftsensor meldet Temperaturfehler	- s. Fehlercode 1 bei Sensoren (nur Luftsensor) - interner Fehler im Eismelder
4	keine Feuchte zu ermitteln; alle aktiven Feuchtesensoren melden Temperatur- und / oder Feuchtemessfehler	- s. Fehlercodes 2 bzw. 4 der Sensoren - Defekt im Temperaturmessteil des betroffenen Sensors - interner Fehler im Eismelder
8	Konfigurationsproblem	- kein Sensor für Temperaturmessung definiert - kein Sensor für Feuchtemessung definiert - Betrieb mit Sockeltemperatur, aber kein zulässiger Sensor für Luftmessung definiert

Hinweis: Solange ein Fehler in einem Sensor nicht zum Gesamtausfall des Eismelders führt, wird dieser Fehler in den o.g. Fehlercodes nicht angezeigt. In diesem Fall sind die Fehlercodes der beiden Sensoren zu überprüfen.

b) Sensoren

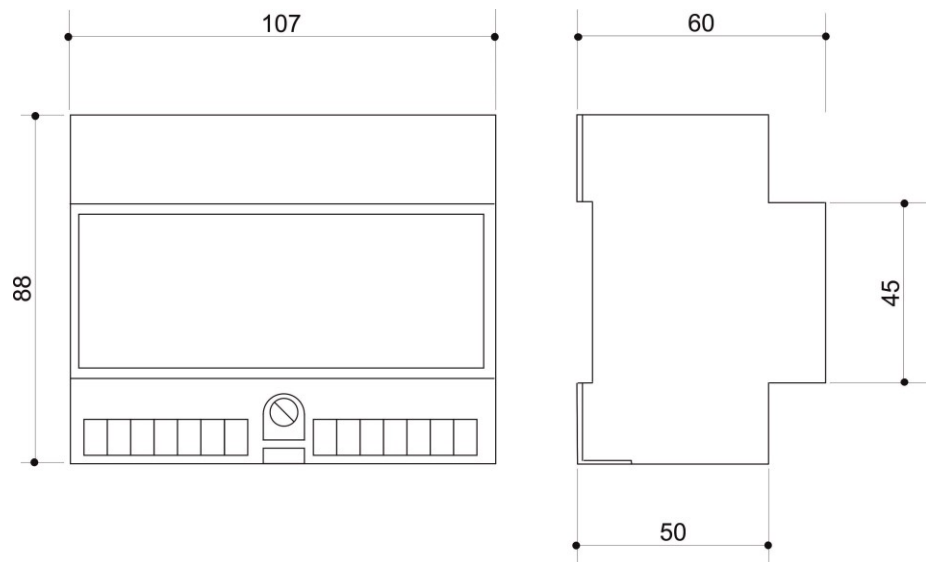
Fehlercode	Bedeutung	Mögliche Ursache
1	Temperatursensor defekt	- Defekt im Temperatur-Messteil des Sensors selbst - interner Fehler im Eismelder - Unterbrechung oder Kurzschluss in der Sensorzuleitung
2	Versorgungsspannung vor dem Start der letzten Feuchtemessung nicht innerhalb des definierten Spannungsbereichs; Messung wurde nicht gestartet	- Versorgungsspannung des Melders mehr als +10% über Nennspannung - Versorgungsspannung des Melders mehr als -15% unter Nennspannung - interner Fehler im Eismelder
4	Fehler bei letzter Feuchtemessung	- zu geringe Versorgungsspannung während der letzten Feuchtemessung - Unterbrechung oder Kurzschluss in der Sensorzuleitung - interner Fehler im Feuchtemessteil des Sensors - interner Fehler im Eismelder
8	Interner Fehler bei letzter Feuchtemessung	- Konfigurationsproblem - interner Fehler im Eismelder
16	Fehler im Intervall zwischen zwei Feuchtemessungen	- Strom > 25mA, obwohl keine Messung durchgeführt wird - interner Fehler im Eismelder
32	Messung wird nicht durchgeführt, da Messwerte nicht aussagekräftig bzw. um Schädigung des Sensors zu verhindern	- zu hohe Temperatur (> 30 °C) beim Messstart
64	Messung wird abgebrochen um Schädigung des Sensors zu verhindern	- zu hohe Temperatur (> 55 °C) während der Messung

Hinweis: Die Sensor-Fehlercodes 2, 4 und 8 werden nur aus Anlass einer Feuchtemessung gesetzt und bleiben mindestens bis zum Ende der nächsten Feuchtemessung des betroffenen Sensors bestehen. Dies gilt auch, wenn keine Feuchtemessungen mehr erfolgen, da die Boden-/Dachrinnentemperatur außerhalb des Temperaturfensters liegt. Eine Rückstellung der Fehleranzeige nach der entsprechenden Reparatur ist in diesem Fall durch den Start einer Testmessung (Menü „Test/Sensor x“) möglich.

8. Technische Daten, Sicherheitshinweise

Nennspannung	230 V~ ± 6%, 50 Hz
Leistungsaufnahme	ca. 10 VA
Typ Feuchtesensor	tekmar 3354, 3355, 3356 (auch Vorgängertypen 3351, 3352 und 3353)
Typ Temperatursensor	tekmar Serie 31
Anzahl Sensoren	1 oder 2
Ausgangssignal Heizung	Relais für Niederspannung, Schaltvermögen max. 6 A, 250 V~
Ausgangssignal Alarm	Schutzkleinspannung 24 V= ± 20%, Belastbarkeit 15 mA, kurzschlussfest
Umgebungstemperatur	0 bis +50 °C, Betauung nicht zulässig; Sensor -30...+75 °C
Lagertemperatur	-10 bis +60 °C, Betauung nicht zulässig; Sensor -30...+75 °C
Schutzart	IP 20; Sensor IP 68 (nach EN 60529)
Schutzklasse	II nach DIN 57700, bei Einbau im Verteilerschrank
Verschmutzungsgrad	2 (normal)
Platzbedarf	6 TE nach DIN 43880
Befestigung	auf Tragschiene 35 mm nach DIN EN 60715
Gewicht	ca. 0,4 kg
Normen	DIN EN 60730-1, DIN EN 730-2-9
Wärme- u. Feuerbeständigkeit	Kategorie D
Kugeldruckprüfung	+ 125 °C
Bemessungs-Stoßspannung	4 kV
Wirkungsweise	Typ 1B
Anschlusswerte für EMV-Störemissionsmessung	230 V~, Last 0,5 A

Außenmaße [mm]



Sicherheits- und Funktionshinweise

Die Montage darf nur von einem Fachmann durchgeführt werden. Die einschlägigen VDE-Vorschriften sind zu beachten. Gemäß VDE 0100 Richtlinie sind Netzanschlussleitungen getrennt von Sicherheitskleinspannung führenden Leitungen zu verlegen. Beim Anschluss einer induktiven Last (z.B. eines Schützes) müssen evtl. zusätzlich erforderliche EMV-Entstörmaßnahmen installationsseitig vorgenommen werden.

Viele der inzwischen überall eingesetzten elektronischen Geräte können störende Beeinflussungen hervorrufen, die trotz aller technischen Vorkehrungen zu Fehlern in anderen Geräten führen können. Wenn der Eismelder von einer solchen Störung betroffen ist und nicht mehr reagiert oder fehlerhafte Funktionen zeigt, führt häufig das Aus- und Wiedereinschalten der Spannungsversorgung zur Behebung des Fehlers. Das Rücksetzen (Reset) des Gerätes kann auch durch das Abschalten des vorgeschalteten Sicherungsautomaten für etwa 10 Sekunden erfolgen. In den meisten Fällen arbeitet das Gerät nach dem Neustart wieder einwandfrei. Sollte dies einmal nicht der Fall sein, informieren Sie bitte unseren Service.

Notizen

Notizen